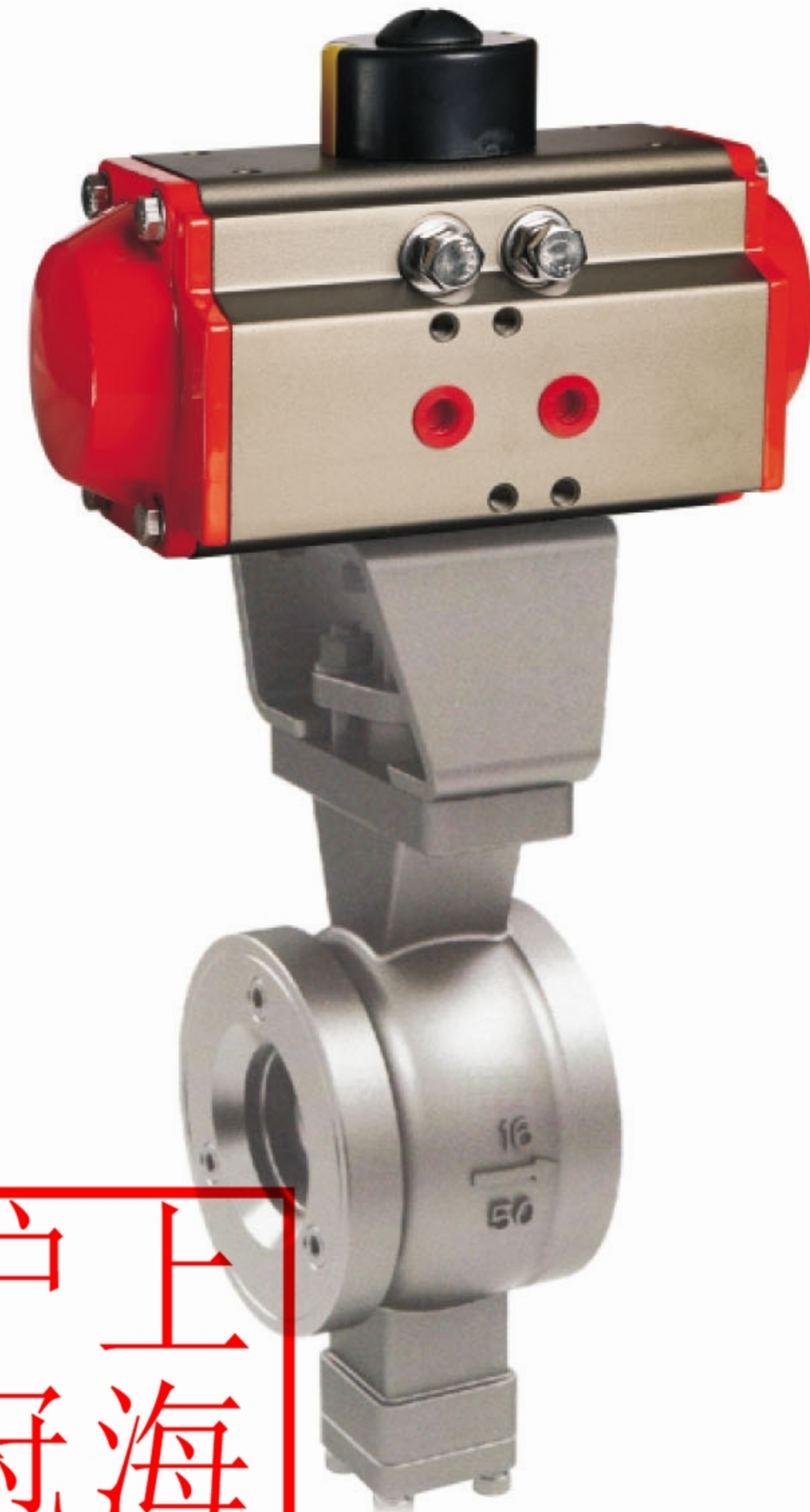
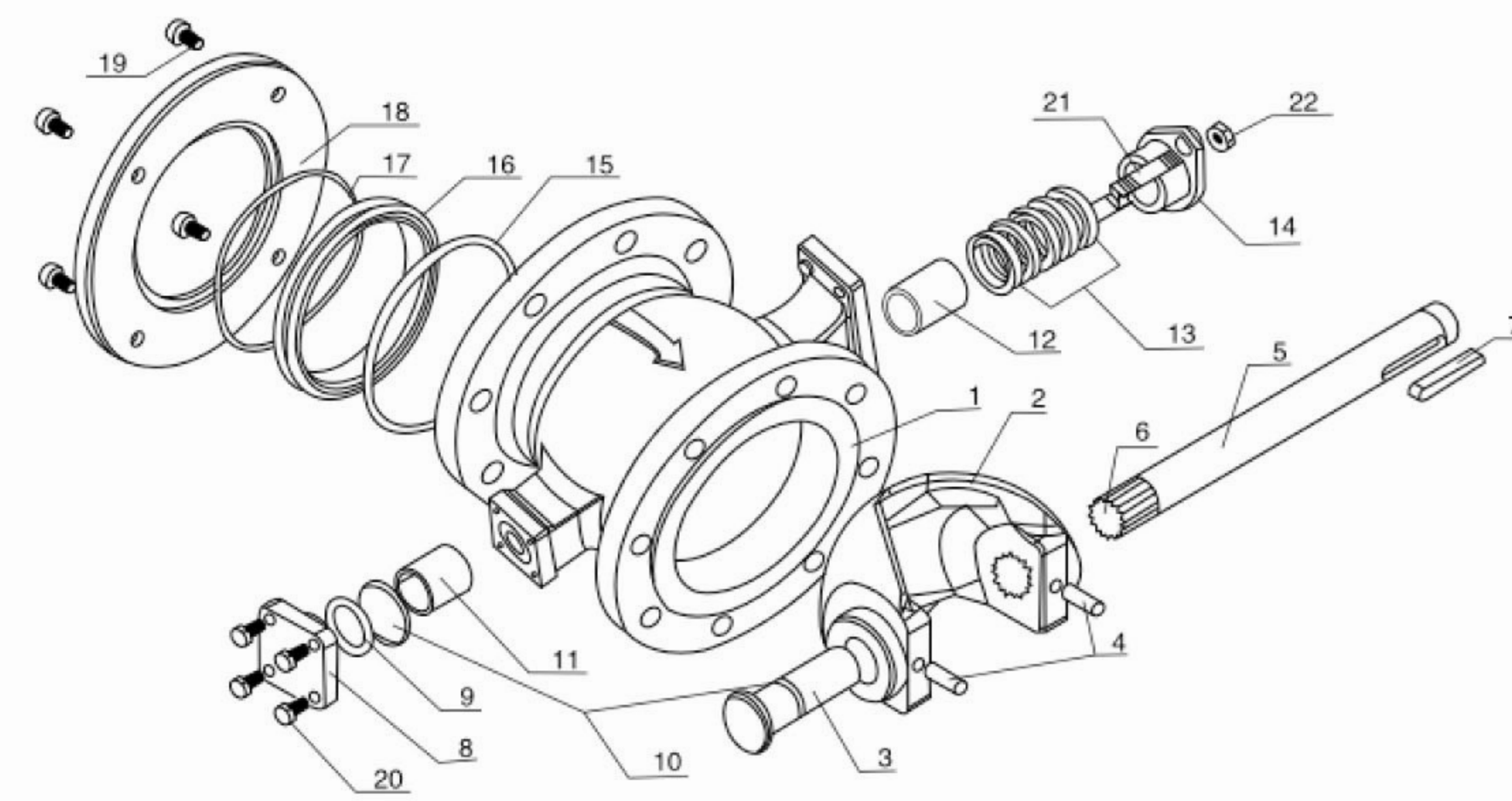


技术规范 Technique norm

设计依据 Design Basis	GB标准 Standard	ANSI标准 Standard
设计标准 Design standard	GB/12237	ANSI B16.34
连接法兰尺寸 Connecting Flange Size	GB/9113、JB/T79	ANSI B16.5
试验和检验 Test & inspection	JB/T9092	API 598



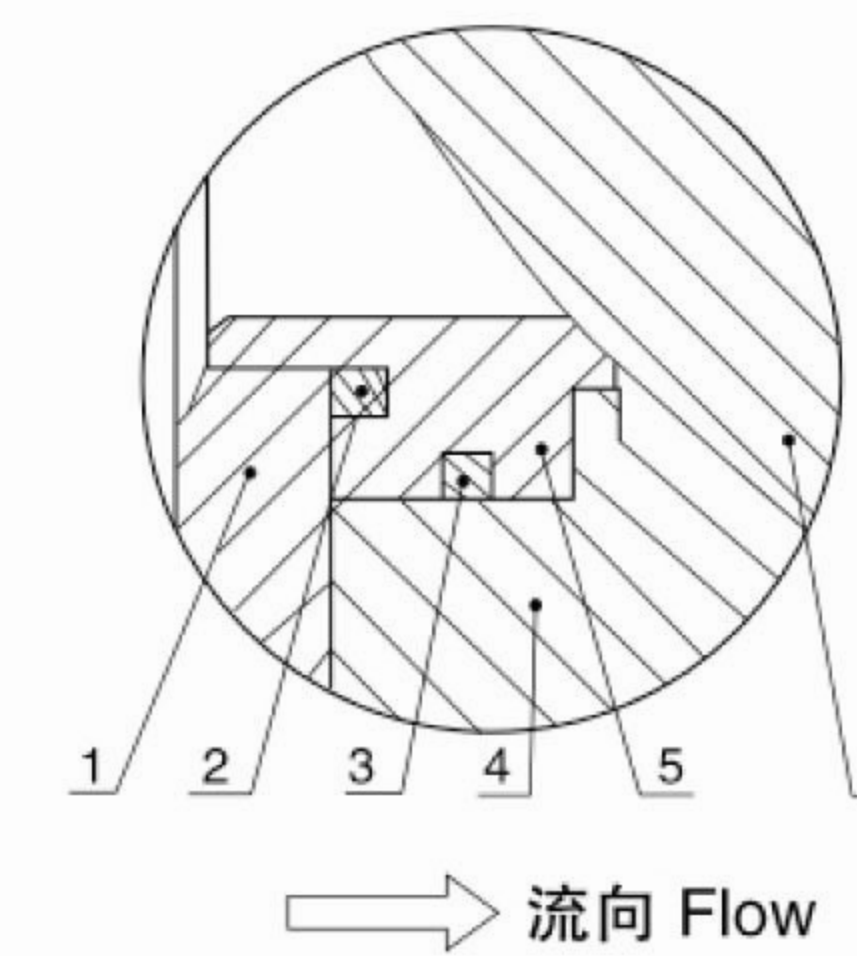
沪冠海



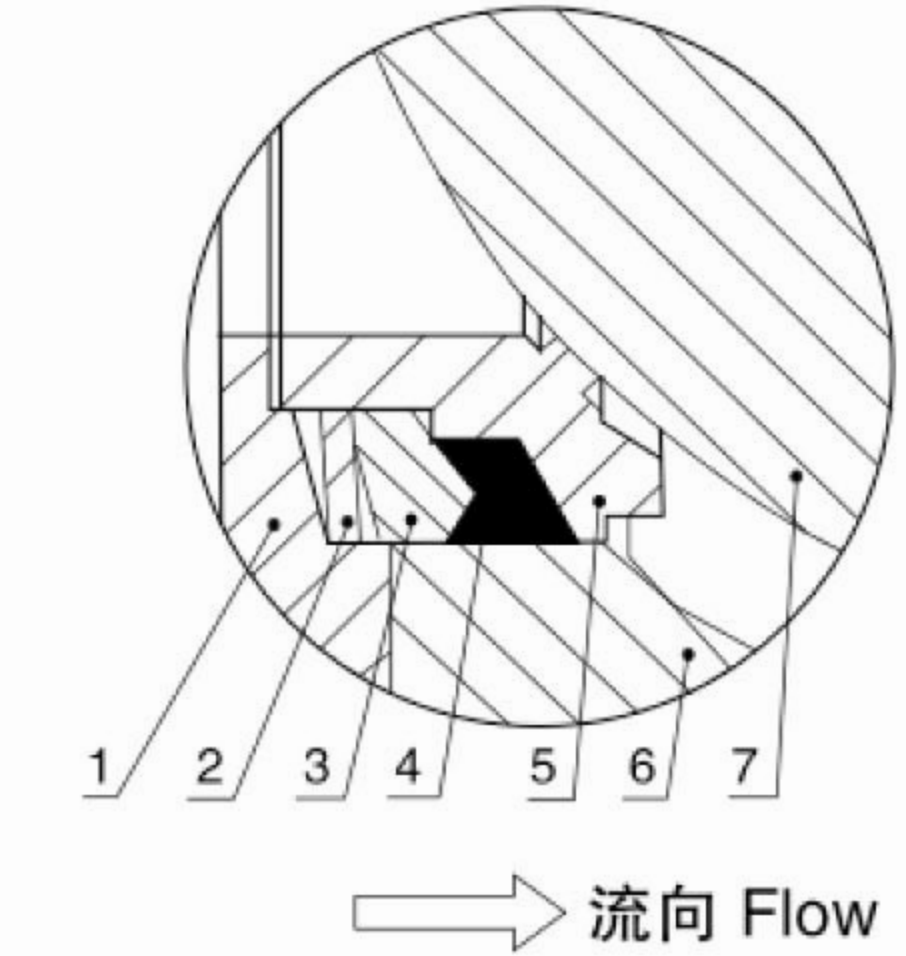
零件清单 Parts List

序号No.	名称	Name	数量(件) Quantity (pieces)	材料 Material
1	阀体	Body	1	WCB、CF8、CF8M、CF3、CF3M
2	阀芯	Spool	1	CF8、CF8M+镀硬铬或超音速喷涂
3	后阀杆	After steam	1	17-4PH、SS316
4	圆柱销	Cylindrical pin	2	SS304、SS316
5	前阀杆	Before steam	1	17-4PH、SS316
6	花键	Spline	1	17-4PH、SS316
7	平键	Flat key	1	Ss304、45#
8	后压盖	After gland	1	CF8、CF8M
9	O形圈	"O"-Ring	1	氟橡胶 Viton
10	调整垫	Adjust pad	各1	PTFE
11	自润滑轴承	Self-lubricating bearings	1	复合材料 Composite material
12	自润滑轴承	Self-lubricating bearings	1	复合材料 Composite material
13	填料	Packing	1组	PTFE
14	填料压盖	Gland	1	CF8
15	O形圈	"O"-Ring	1	氟橡胶 Viton
16	密封座	Seal block	1	SS304、SS316+镀硬铬或超音速喷涂
17	密封座弹簧	Seal block spring	1	SS316
18	密封座盖	Sealing lid	1	Q235、SS304、SS316
19	内六角螺钉	inner Hexagon screw		SS304
20	六角螺钉	Hexagon screw	4	SS304
21	双头螺钉	Double-headed screw	2	SS304
22	六角螺母	Hexagon nut	2	Ss304

金属密封阀座
Metal sealing seat



高温型金属密封阀座
High-temperature metal seal seat



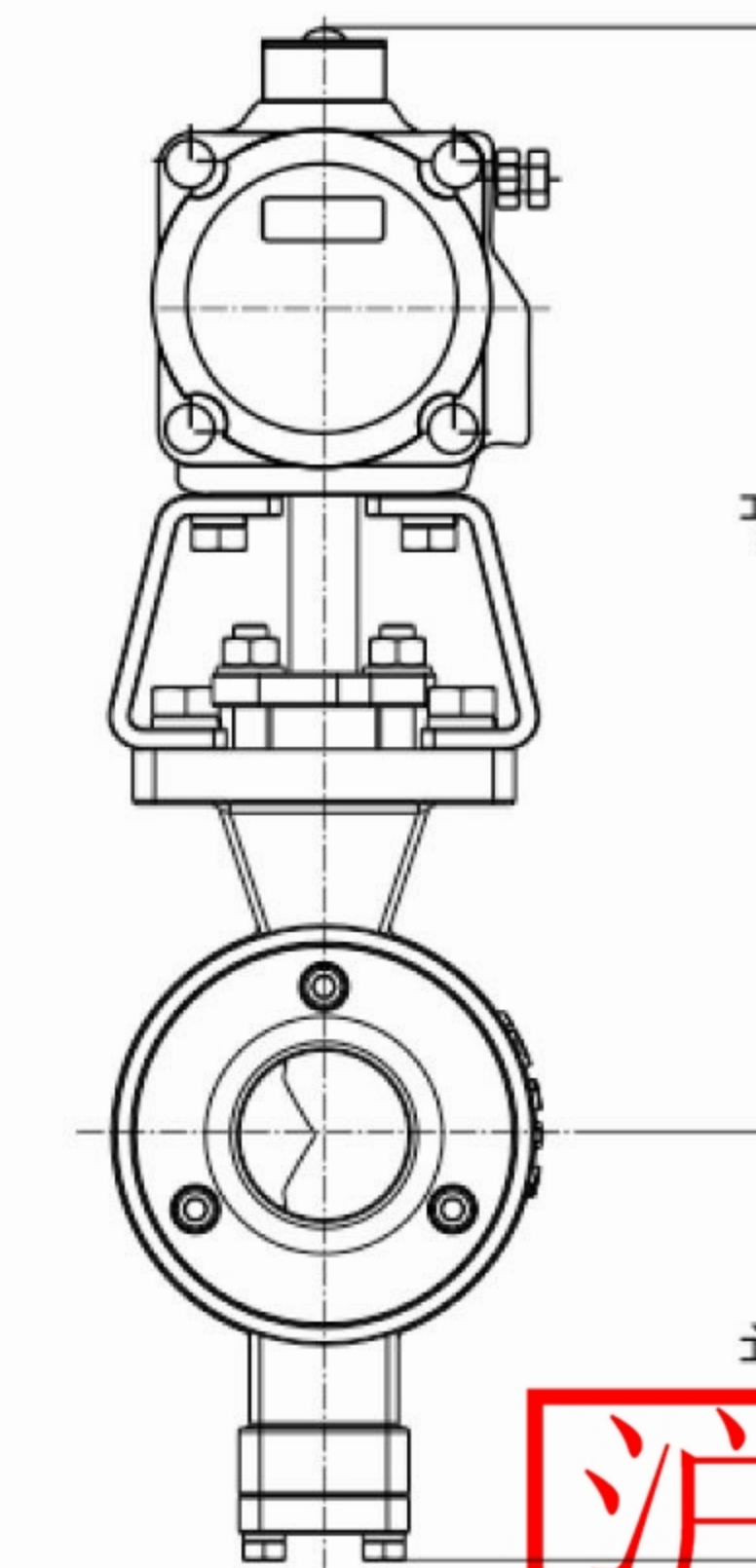
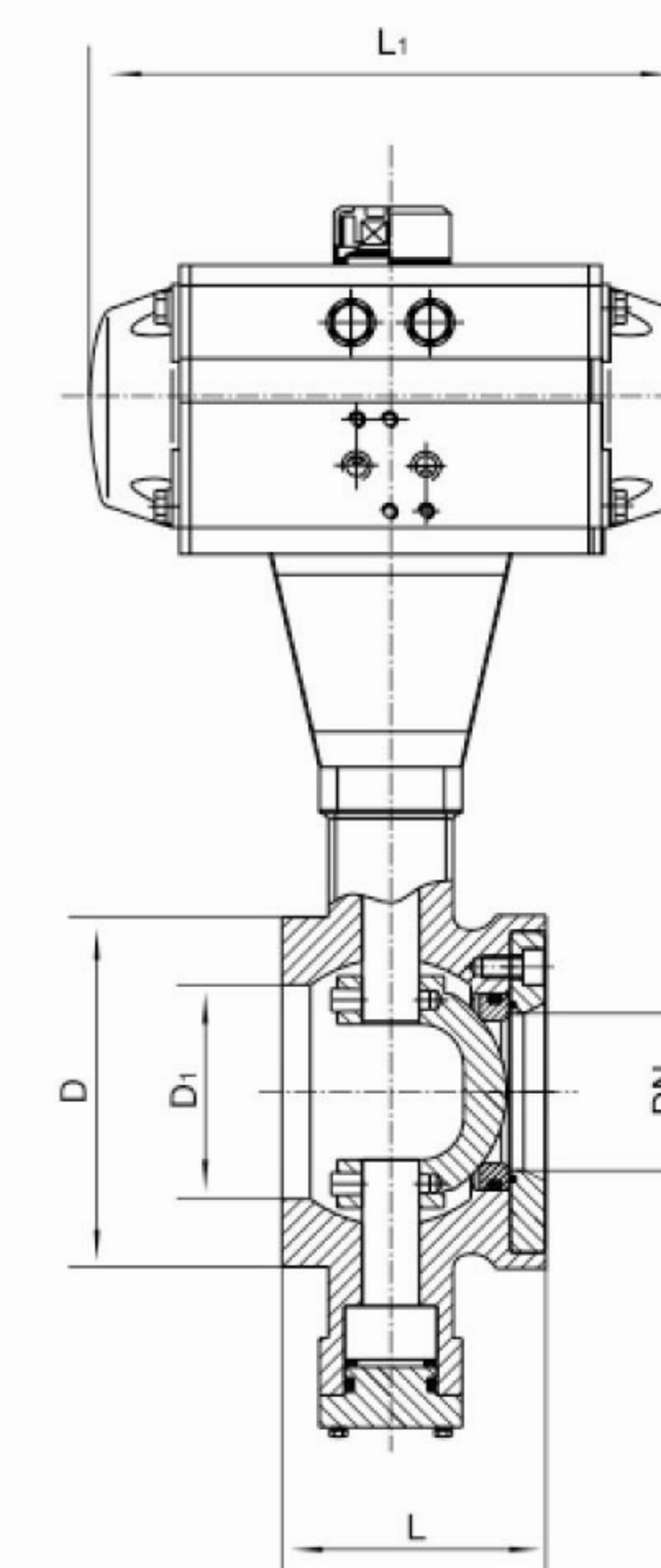
金属密封阀座
Metal sealing seat

序号 No.	名称 Name	温度范围℃ Temperature range
1	密封阀盖 Seal Bonnet	-20~230℃
2	弹簧 Spring	
3	O形圈 "O"-Ring	
4	阀体 Body	
5	密封座 Seal Block	
6	阀芯 Spool	

高温型金属密封阀座
High-temperature metal seal seat

序号 No.	名称 Name	温度范围℃ Temperature range
1	密封阀盖 Seal Bonnet	-20~425℃
2	蝶簧 Butterfly Spring	
3	压圈 Flower ring	
4	石墨环 Graphite ring	
5	密封座 Seat	
6	阀体 Body	
7	阀芯 Spool	

气动对夹式 V 型球阀 VQ670H(P、Y)-PN16、25、Class150
Pneumatic Wafer V-Type Ball Valve



沪冠海