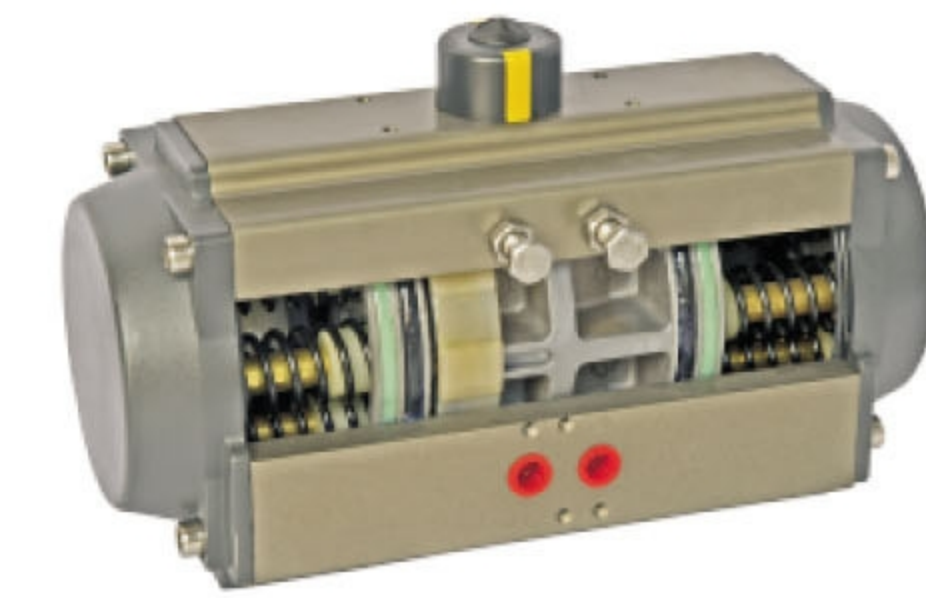


零件和材料

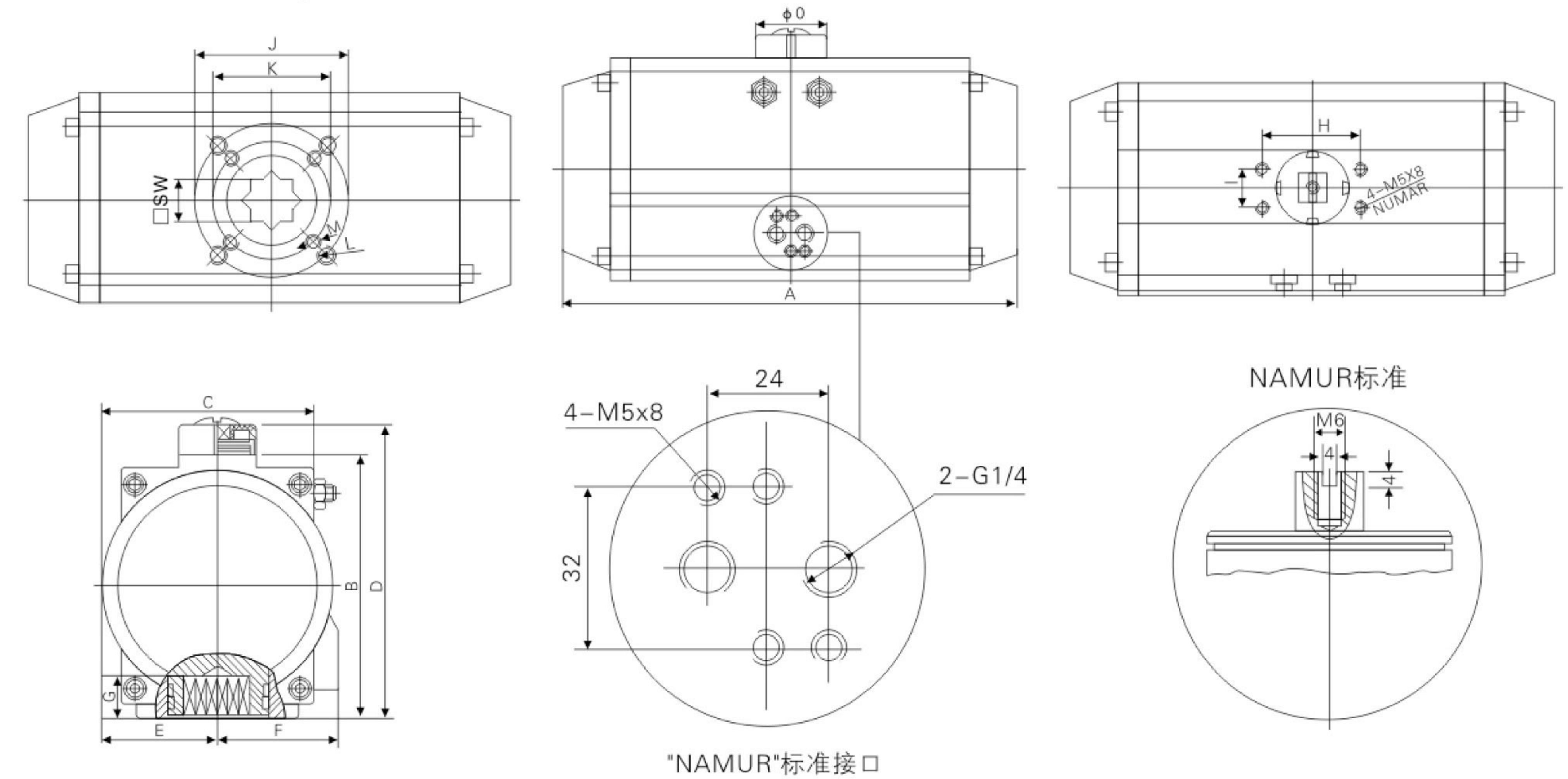
序号	名称	数量	材料	防腐处理	可选材料
1	指示器螺钉	1	塑料		
2	指示器	1	塑料		
3	卡簧	1	不锈钢		
4	垫圈	1	不锈钢		
5	外垫片	1	工程塑料		
6	缸体	1	铸铝	硬质氧化等	
7	内垫片	1	工程塑料		
8	凸轮	1	合金钢		
9	上轴轴承	1	工程塑料		
10	上轴O型圈	1	丁腈橡胶		氟橡胶/硅橡胶
11	齿轮	1	合金钢	镀镍	不锈钢
12	下轴轴承	1	工程塑料		
13	下轴O型圈	1	丁腈橡胶		氟橡胶/硅橡胶
14	堵头	2	丁腈橡胶		氟橡胶/硅橡胶
15	调节螺钉O型圈	2	丁腈橡胶		氟橡胶/硅橡胶
16	调节螺钉螺母	2	不锈钢		
17	调节螺栓	2	不锈钢		
18	活塞	2	铸铝/铸钢	氧化/镀锌	不锈钢
19	活塞导板	2	工程塑料		
20	活塞轴承	2	工程塑料		
21	活塞O型圈	2	丁腈橡胶		氟橡胶/硅橡胶
22	弹簧	8~12	弹簧钢	浸漆	
23	端盖O型圈	2	丁腈橡胶		氟橡胶/硅橡胶
24	端盖	2	铸铝	粉末喷涂等	
25	端盖螺栓	8	不锈钢		
26	限位螺栓	2	不锈钢		
27	限位螺母	2	不锈钢		



Parts and materials

NO.	Description	Qty	STANDARD MATERIA	PROTECTION	OPTIONALMATERIA
1	Indicator screw	1	Plastic		
2	Indicator	1	Plastic		
3	Spring clip	1	Stainless Steel		
4	Thrust washer	1	Stainless Steel		
5	Outside washer	1	engineering plastics		
6	Body	1	Extruded aluminum alloy	Hard anodized etc	
7	Inside washer	1	engineering plastics		
8	Cam	1	Alloy steel		
9	O-ring(pinion top)	1	NBR		Viton/silicone
10	Bearing(pinion top)	1	engineering plastics		
11	Pinion	1	Alloy steel		
12	O-ring(pinion bottom)	1	engineering plastics	Nickel plated	Stainless steel
13	Bearing(pinion bottom)	1	NBR		Viton/silicone
14	plug	2	NBR		Viton/silicone
15	O-ring(Adjust scrcw)	2	NBR		Viton/silicone
16	Nut(Adjust screw)	2	Stainless Steel		
17	Adjust screw	2	Stainless Steel		
18	Piston	2	Cast alluminum/casting	anodized/zinc galvanized	Stainless steel
19	Guide(Piston)	2	engineering plastics		
20	Bearing(Piston)	2	engineering plastics		
21	O-ring(Piston)	2	NBR		Viton/silicone
22	Spring	8~12	Stainless Steel	dip coation	
23	O-ring(End cap)	2	NBR		Viton/silicone
24	End cap	2	Cast alluminum	powder polyster painted etc	
25	Cap screw	8	Stainless Steel		
26	stop screw	2	Stainless Steel		
27	Nut(stop screw)	2	Stainless Steel		

AT外形图 Contour Map



连接尺寸 Connection size

型号 Mode	AT050	AT063	AT075	AT088	AT100	AT115	AT125	AT145	AT160	AT190	AT210	AT240	AT270	AT300	AT350	AT400
A	140.5	158.8	210.5	247.5	268.5	315	345	408.5	437.5	539	605	671	723	857	935	1035
B	26.5	30	30.5	32.5	37.5	42.5	45	50	51.5	56	70	70	88	91	99	235
C	20	20	20	20	20	20	30	30	30	30	30	40	40	40	40	40
E	59	72	84.5	97.5	111	127	136	156.5	169	186	201	231	252.5	290	336	335
F	69	85	102	115	127	145	157	177	196	231	253.5	291	331.5	354	410	466
G	29	36	43	49	56	64	69.5	80	88	105	116	130.5	147	162	190	260
H	41.5	47	52	56.5	67	77	82	91.5	99	110	119.5	130.5	147	173	195	260
I	14.5	14.5	14.5	14.5	14.5	24.5	24.5	24.5	24.5	40	40	45	45	60	60	60
h	0.5	0.5	1	1	1	1	1.5	1.5	1.5	2	2	2	2	2.5	2.5	2.5
R	32	32	32	32	32	32	32	32	32	32	32	45	45	45	45	45
S	24	24	24	24	24	24	24	24	24	24	24	40	40	40	40	40
Y	M5X8	M5X8	M5X8	M5X8	M5X8	M5X8	M5X8	M5X8	M5X8	M5X8	M5X8	M5X8	M5X8	M6X10	M6X10	M6X10
O	G1/8"	G1/8"	G1/8"	G1/8"	G1/4"	G1/4"	G1/4"	G1/4"	G1/4"	G1/4"	G1/4"	G3/8"	G3/8"	G1/2"	G1/2"	G1/2"
M	30	30	30	30	30	30	30	30	30	30	30	30	30	30	30	30
N	4	8	8	8	8	8	8	8	8	8	8	8	8	8	8	8
L	80	80	80	80	80	80	80	80	130	130	130	130	130	130	130	130
K	11	11	17	17	27	27	27	27	27	27	27	36	36	36	36	36
ISO 5211 F03/F05	F05	F05/F07	F05/F07	F05/F07	F05/F07	F07/F10	F07/F10	F10/F12	F10/F12	F14	F14	F16	F16	F16	F16/F25	F16/F25
□Q	11	14	14	17	17	22	22	27	27	36	36	46	46	46	46	46
∅O	50	50	70	70	102	102	102	125	125	-	-	-	-	-	-	254
∅O1	36	-	50	50	70	70	70	102	102	140	140	165	165	165	165	254
P1	M4	-	M6	M6	M8	M8	M8	M10	M10	M16	M16	M20	M20	M20	M20	M20
P	M6	M6	M8	M8	M10	M10	M10	M12	M12	-	-	-	-	-	M16	M16

注: A120、180分别表示角行程为120° 180° 时执行长度

Note: A120 and A180 separately represent the acting length of the 120° rotation travel and 180° rotation travel.