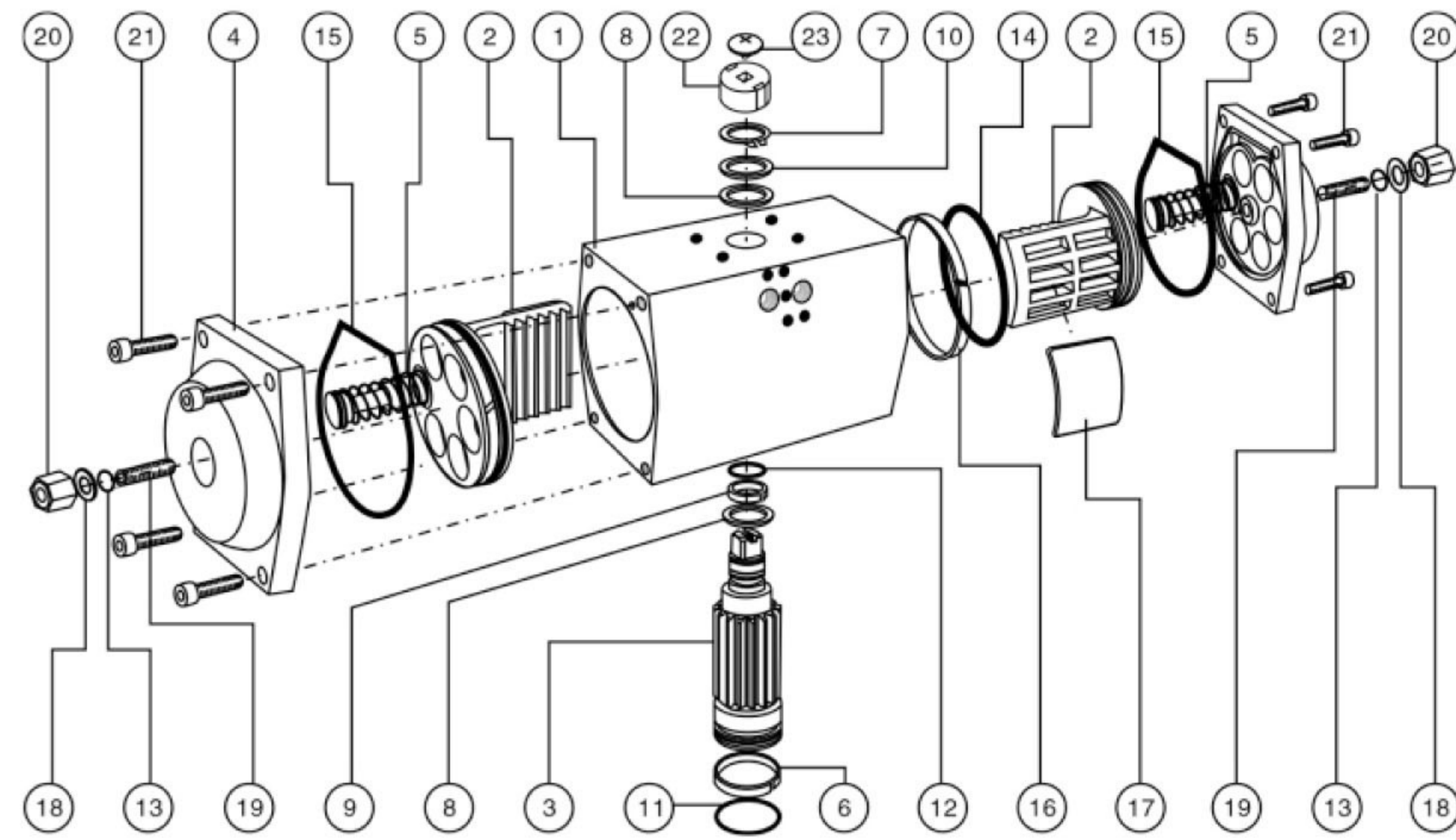


GT外形图 Contour Map



特点

GT/GTE气动执行器行程为90°、120°、135°，分双作用形式和单作用弹簧复位式，不同行程的气动执行器可根据要求生产。
GT气动调节角度为两边中间盖板螺栓调节，一般与蝶阀、球阀、旋塞阀等旋转型阀门配套使用。

技术参数

工作介质：清洁干燥的空气和惰性气体，只要和执行器内部零件和润滑剂兼容的非腐蚀性气体；
工作气源压力：双作用式：3~8bar；单作用式：4~8bar。
工作温度：常温型：-20~80℃（丁腈橡胶O型圈）；
高温型：-29~160℃（氟橡胶O型圈）；
低温型：-40~80℃（硅橡胶O型圈）；
回转角度：标准型：90±5°、非标准型0~180°；
输出扭矩：双作用：3.9~10560N.m、单作用：8.5~4858N.m；
接口螺纹：SAT32=G1/8"、SAT52~240=G1/4"，SAT270~400=G1/2"。

零件和材料

序号	名称	数量	材料
1	缸体	1	铝合金
2	活塞	2	压铸铝
3	旋转轴	1	合金钢
4	端盖	2	压铸铝合金
5	弹簧	8-12	弹簧钢
6	下轴支承圈	1	工程塑料
7	弹性挡圈	1	不锈钢
8	轴中垫圈	2	工程塑料
9	上轴支承圈	1	工程塑料
10	轴上平垫圈	1	不锈钢
11	下轴O型圈	1	氟橡胶、丁腈橡胶
12	上轴O型圈	1	氟橡胶、丁腈橡胶
13	螺栓密封O形圈	1	高温四氟
14	活塞O形圈	1	氟橡胶、丁腈橡胶
15	端盖O形圈	2	氟橡胶、丁腈橡胶
16	活塞导向环	2	工程塑料
17	活塞导板	2	工程塑料、尼龙66
18	端盖平垫圈	2	高温四氟
19	调节螺栓	2	不锈钢
20	六角螺母	2	不锈钢
21	端盖坚固螺杆	8	不锈钢
22	指示盖螺钉	1	塑料
23	指示盖	1	塑料

Parts and materials

No.	Name	Qty	Standards Material
1	Cylinder block	1	Alluminum Alloy
2	Piston	2	Die-casting aluminum
3	Rotation axis	1	Alloy steel
4	End cover	2	Die-casting aluminum
5	Spring	8-12	Spring steel
6	Bearing Bottom	1	Engineering Plastics
7	Elastic collar	1	Stainless steel
8	Axis gasket	2	Engineering Plastics
9	Up learing	1	Engineering Plastics
10	Up learing flat washer	1	Stainless steel
11	Down learing "O"link	1	Viton/NBR
12	Up learing "o"link	1	Viton/NBR
13	Bolt airproof "o"link	1	High temperature PTFE
14	Pipe wall "o"link	1	Viton/NBR
15	End cover airproof link	2	Viton/NBR
16	Piston rider ring	2	Engineering Plastics
17	Guide Piston	2	Engineering Plastics/Nylon 66
18	End cover flat washer	2	High temperature PTFE
19	Adjust bolt	2	Stainless steel
20	Hexagon nut	2	Stainless steel
21	Solid screw stem on end cover	8	Stainless steel
22	Screws on pointer cover	1	Plastic
23	Pointer cover	1	Plastic

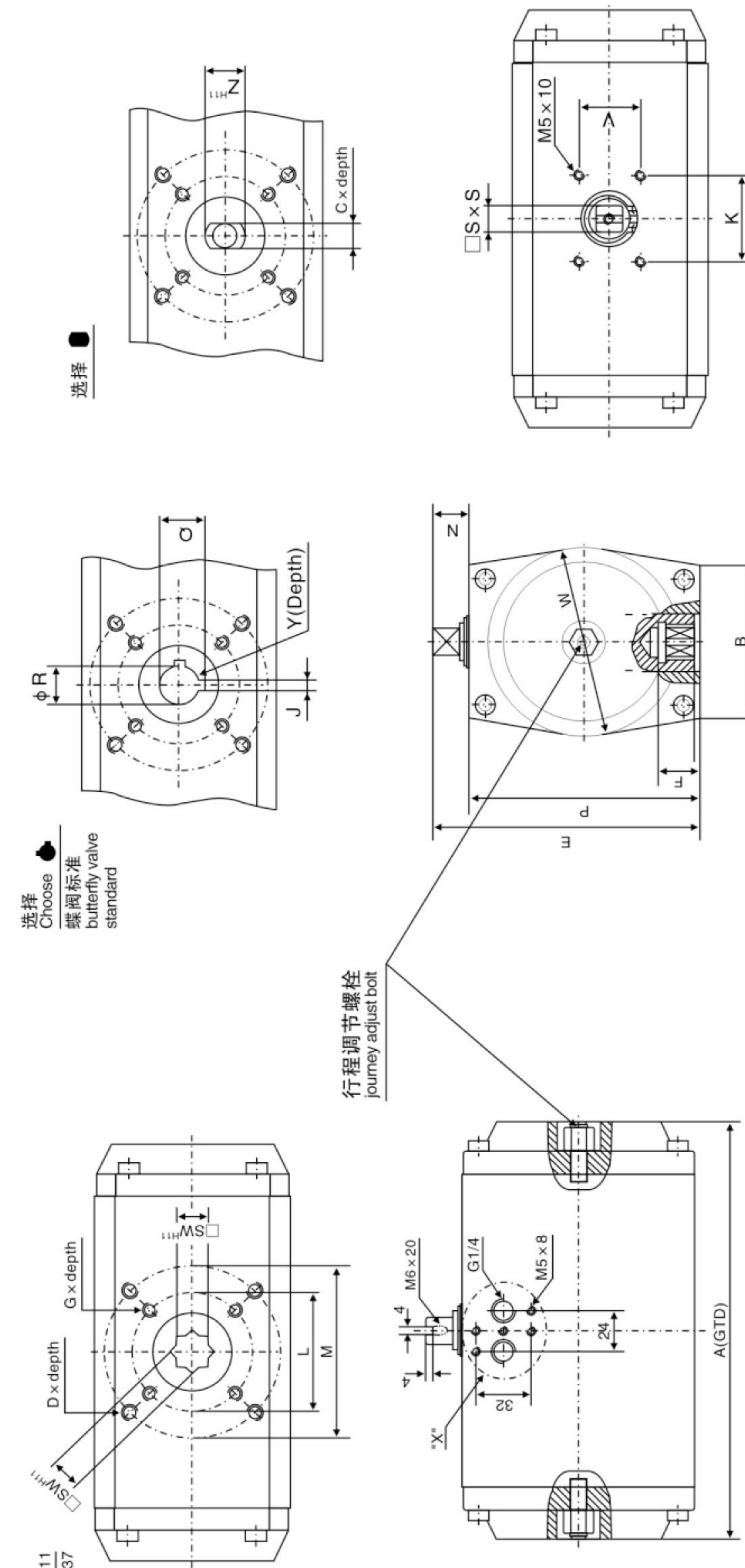
Features

GT/GTE pneumatic actuators have travel 90 °, 120 ° or 135 °. There are dual-action type and single-action spring return type. Pneumatic actuators with specific travel can be manufactured as required.
GT pneumatic angle adjustment is bolt adjustment on cover plates at both sides and the middle. It is generally used together with rotary valves like butterfly valve, ball valve and plug valve.

Technical Parameters

Working medium: Clean and dry air or inert gas, non-corrosive gas compatible with internal parts and the lubricant of the actuator;
Working gas source pressure: Double-action type: 3-8 bar; single-action: 4-8 bar.
Working temperature: Room temperature type: -20-80 °C (nitrile rubber O-rings);
High temperature type: -29-160 °C (fluorine rubber O-rings);
Low temperature type: -40-80 °C (silicon rubber o-rings);
Rotary angle: Standard type: 90+5 °, Non-standard type: 0-180 °;
Output torque: Daul-action: 3.9-10560 N.m, single-action: 8.5-4858 N.m
Connection thread: SAT32 = G1/8", SAT52-240 = G1/4", SAT270-400 = G1/2".

外形及连接尺寸图 Shape and connection size picture



气动执行器 GT/ GTE外形及连接尺寸表 Shape and connection size form

型号 Model	A	B	C x 深度 depth	D x 深度 depth	E	F	G x 深度 depth	J	K	L	M	N	P	Q	R	□S x S	□SW	W	Y深 deep	Z
GT52	140	50	8 x 12	M6 x 10	94	15	M5 x 8	3	80	F03. φ36	F05. φ50	20	74	14.2	φ12.8	10 x 10	11 x 11	59	32	12
GT63	140	60	10 x 15	M8 x 12	108	15	M6 x 10	3	80	F05. φ50	F07. φ70	20	88	14.2	φ12.8	10 x 10	14 x 14	70	32	16
GT75	172	63	10 x 15	M8 x 12	120	15	M6 x 10	3	80	F05. φ50	F07. φ70	20	100	14.2	φ12.8	10 x 10	14 x 14	83	32	16
GT83	188	67	10 x 16	M8 x 12	128	17	M6 x 10	5	80	F05. φ50	F07. φ70	20	108	18.4	φ15.9	13 x 13	14 x 14	91	32	16
GT92	240	76	10 x 16	M10 x 14	130	17	M8 x 12	5	80	F05. φ50	F07. φ70	20	110	18.4	φ19.1	13 x 13	17 x 17	106	32	16
GT110	254	90	14 x 22	M10 x 16	160	25	M8 x 12	5	80	F07. φ70	F10. φ102	20	140	21.6	φ19.1	16 x 16	17 x 17	120	45	22
GT127	295	103	20 x 24	M10 x 16	180	25	M8 x 12	5	80	F07. φ70	F10. φ102	20	160	24.8	φ22.3	19 x 19	22 x 22	137	45	30
GT140	308	105	20 x 24	M10 x 16	193	25	M8 x 12	5	80	F07. φ70	F10. φ102	20	173	24.8	φ22.3	22 x 22	22 x 22	152	45	30
GT160	384	108	28 x 30	M12 x 20	218	30	M10 x 16	8	80	F10. φ102	F12. φ125	20	198	32.1	φ28.6	22 x 22	27 x 27	175	45	42
GT190	501	130	28 x 30	M16 x 24	262	34	M10 x 16	8	130	F10. φ102	F12. φ125	30	233	32.1	φ28.6	28 x 28	36 x 36	208	45	42
GT210	533	140	32 x 34	M16 x 24	285	34	M12 x 18	8	130	F14. φ140	F16. φ165	30	255	35.3	φ31.8	28 x 28	36 x 36	224	45	48
GT240	585	152	32 x 34	M16 x 24	305	34	M12 x 18	8	130	F14. φ140	F16. φ165	30	255	35.3	φ31.8	28 x 28	36 x 36	224	45	48
GT270	612	159	40 x 40	M20 x 24	332	50	M16 x 24	10	130	F16. φ165	F20. φ185	30	302	37.4	φ33.4	28 x 28	46 x 46	274	50	60
GT300	637	196	40 x 40	M20 x 28	380	50	M16 x 24	12	150	-	F20. φ185	30	350	45.3	φ41.3	28 x 28	46 x 46	322	65	80
GT350	722	220	50 x 50	M20 x 28	438	65	M16 x 24	12	150	-	F20. φ185	30	408	50.8	φ50.8	28 x 28	60 x 60	378	70	100